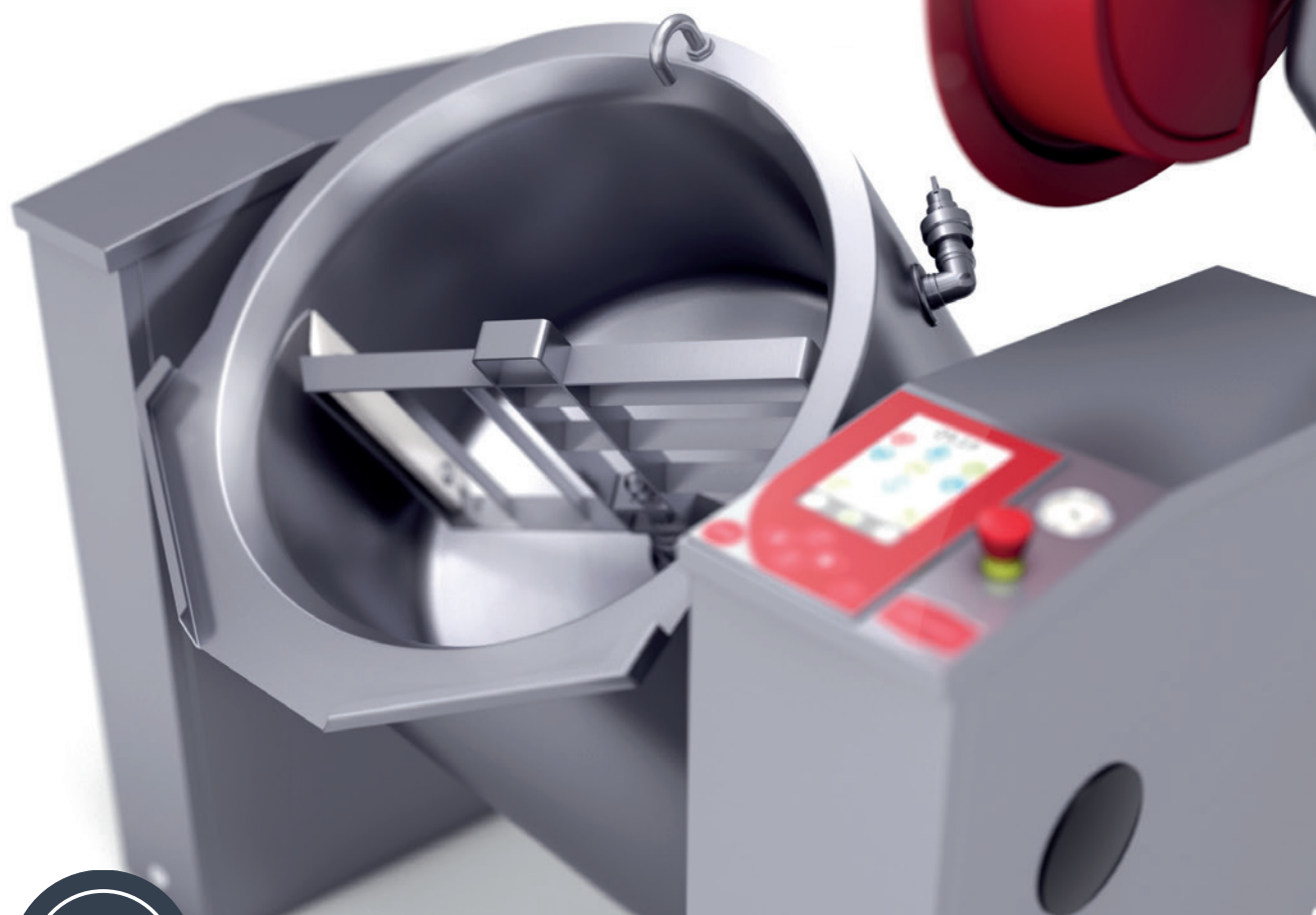


— EST. 1967 —
GETINGE
— STORKÖK —



EN NY GENERATION KIPGRYDER

*KVALITET OG ERGONOMI
UDEN KOMPROMISSER*



// *Vores kipgryder gør det sjovere at arbejde
og mindsker stresset på kroppen.
Det vinder alle på.*

GLÆDE I KØKKENET

Det er hårdt at arbejde i et storkøkken. Tunge løft, varme beholdere og store volumener er en daglig udfordring. Når vi er ude i virkeligheden er det ikke kun service og vedligeholdelse, vi har med at gøre. Vi pejler os ind på problemer, lytter til ideer og studerer forskellige måder at arbejde på og konstant finde nye og bedre løsninger. Dette, sammen med vores innovative, tekniske viden gør, at vi kan fremstille kipgryder, der er enkle at håndtere, er i bedste kvalitet og skaber de bedste ergonomiske løsninger.

50 ÅRS FORBEDRINGER

Getinge Storkök har været i branchen siden 1967 og er i dag markedsførende producent af kipgryder til storkøkkener. Vores gode ry skyldes produkternes høje materialekvalitet og vores sindrige konstruktioner. Hver nye modelgeneration har fået opmærksomhed, da vores gennemtænkte nyheder forenkler det daglige arbejde.

KIPGRYDER DER KLARER MERE

Det meste af vores teknologiudvikling handler om, at kipgryden skal kunne udføre flere opgaver med mindre manuel indsats. Der findes meget at vinde på at vælge en kipgryde, der både kan koge, mose og nedkøle maden. For ikke at tale om, hvor godt det er, at den vasker sig selv, når maden står på bordet. Vores kipgryder er sikre, slidstærke og enkle at rengøre.

SIKKER SERVICE OG NÆR KONTAKT

Vores gryder holder længe og er lave i driftsomkostninger. Men som med al teknik, har de godt af regelmæssig vedligeholdelse. Getinge Storkök har et netværk af kvalificerede servicepartnere som får kontinuerlig efteruddannelse og altid kan tilbyde kompetent hjælp i en håndvending. Serviceorganisation står for sin del i kontakt med vores produktudvikling. Sammen kan vi skabe endnu flere forbedringer.

OPLÆRING INDGÅR

Selvom en gryde fra Getinge Storkök er enkel at anvende, indgår der altid en oplæring i, hvordan i anvender kipgrydens fulde potentiale. I får besøg af en af vores kokke, som går produktet igennem og lærer jer alle kneb og finesser. Der findes desuden en hel del, som brugeren selv kan gøre for at lave mad på en energieffektiv måde. Med e-log™ som tillæg bliver man mere bevidst og mindsker dermed energiforbruget markant.

KIPGRYDEN TILPASSER KØKKENET

Når et køkken skal bygges om, er der visse rammer og forudsætninger, der skal ændres. Getinge Storkök tilbyder sammen med sine forhandlere store muligheder for tilpasning. Vi deler gerne vores viden og erfaringer og ser frem til at indrette vores kipgryder i forhold til de omstændigheder, der råder i jeres køkken.

VELKOMMEN TIL
GETINGE STORKÖK!

Enkel og brugervenlig touchscreen

Flere funktioner kan styres samtidig

Drejeligt låg for enklere rengøring

Bolt-less installation

Unikt tilbehør - fodpedal og kantineholder

EN NY GENERATION AF KIPGRYDER

M5 – MERE ALSIDIG END NOGENSINDE

Vores nye M5-gryde har et nyt kontrolpanel i form af en grafisk touchscreen, der giver et tydeligt overblik og er enkel at benytte. Der er også mulighed for at betjene flere funktioner samtidig.

Kappe- og kernetemperaturmålingen er som i tidligere generationer meget nøjagtig. Det samme gælder flowmåleren til vandpåfyldning, som gør det muligt at dosere i deciliter.

M5-kipgrydens tæthed, søjlekonstruktion og service-tilgængelighed er forbedret, hvilket øger kvaliteten og gør den mere sikker at anvende. Og så er den naturligvis udstyret med det populære og unikke vridbare låg. Med et enkelt håndgreb brider du låget på højkant og fører det ned i gryden. Derefter kan den spules ren med sprøjtepestolen. Alt sammen i en behagelig arbejdsstilling.

Kiprydens dampkappe er naturligvis udstyret med et lukket dampsystem og har automatisk vandpåfyldning. M5 Bas, Bas+ og Maxi-version er desuden udstyret med en unik LED-belysning i låget, hvilket giver et tydeligt overblik gennem inspektionsvinduet, selv når låget er på.

UNIKT TILBEHØR

Til M5 findes der to populære tilbehørsdele, som er unikke for Getinge Storkök. Dels en revolutionerende kombination af beholder og hylde, som på en enkel, sikker og ergonomisk måde kan opdele portioner i kantiner uden behov for spande og skeer. Dels en fodpedal, som gør, at du har begge hænder fri, når du arbejder med gryden.

M5

Varianten med traditionel kiphøjde på 400 mm.

M5 HI

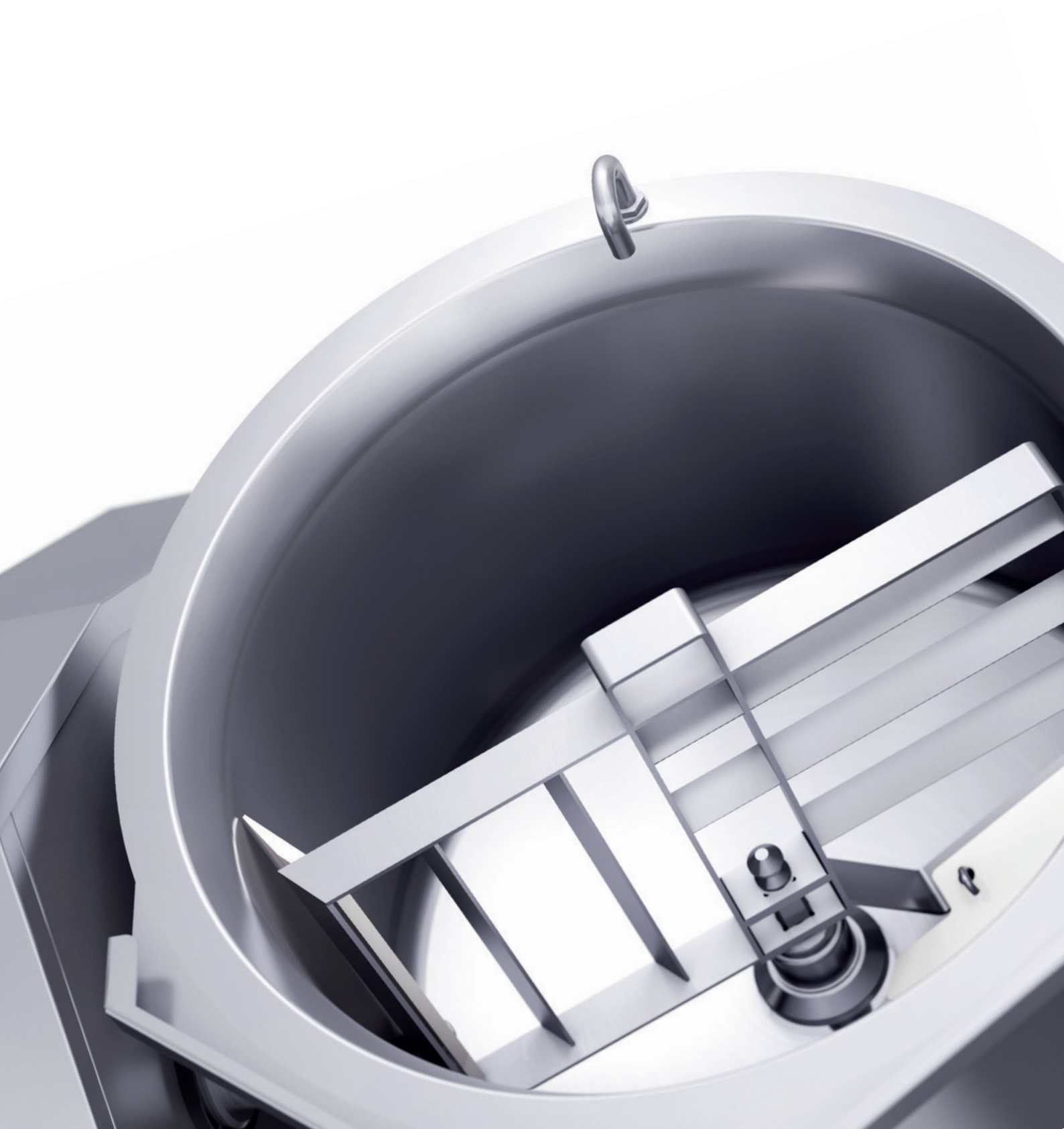
Varianten M5 Hi har en højere kiphøjde på 600 mm, som giver en bedre ergonomi og gør det enklere at servere fra den.

M5 BL

M5 BL er en helt ny variant med Bolt-Less installation. M5 BL er fritstående og kan stå på ben uden at blive boltet fast i gulvet. Man slipper altså for borehuller, som kan ødelægge gulvets fugtspærre. Kiphøjden er 600 mm.



EN NY GENERATION AF KIPGRYDER



OPSIGT UDEN AFBRYDELSE
MED LED-BELYSNING





EN NY GENERATION AF KIPGRYDER

INTELLIGENT KOGNING OG BRUNING

Kogefunktionen anvender dobbelte effektrin og en nøje temperaturmåling. Dette resulterer i hurtig opvarmning og derefter en jævn temperaturregulation. Når et produkt føjes til grydebeholderen, reagerer styresystemet med det samme og justerer temperaturen. Kogeprocessen kan endda tidsstyres. Når den indstillede tid er gået, tager et varmeholdningsprogram over. Ved høje temperaturer findes der desuden mulighed for at brune direkte i gryden. Kogningsfunktionen på Maxi-versionerne omfatter desuden et helt nyt program til gæring af deje.

KERNETEMPERATURSTYRING

Det er temperaturen på selve maden, der er afgørende for automatikken ved kogning og køling med kernetemperaturstyring. Perfekte til mad, der let koger over. En sensor, der måler produktets kerntemperatur, styrer kognings- eller nedkølingsprocessen. Kernetemperaturstyring er desuden en forudsætning for dokumentering og opfølgning via Getinge Storkøks kontrolprogram til HACCP, gs-doc™.

LED-BELYSNING

En unik nyhed på M5 Bas, Bas+ og Maxi-versionerne er LED-belysningen i låget, som giver et perfekt overblik igennem inspektionsvinduet, når låget er på. Dette effektiviserer arbejdet meget, da man slipper for at åbne låget for at kontrollere madlavningsprocessen og derefter genstarte omrøreren, efter at låget er lukket.

KONTROLLERET HÆLDNING

Samtlige kipgryder i M5-generationen leveres med elektronisk styret hældning som standard. ART (Automatic ReTilt) nulstiller automatisk hældningen på grydebeholderen og muliggør enkel påfyldning i alle typer beholdere med meget stor præcision.

EKSAKT VANDPÅFYLDNING

Røret er monteret direkte på grydebeholderen, hvilket minimerer risikoen for forurening via overflader, som ikke er egnede til håndtering af levnedsmidler. Vandpåfyldningen er elektronisk styret via en flowmåler. Den eksakte vandmængde angives på det nye grafiske display. Man kan desuden når som helst påbegynde manuel vandpåfyldning via en særskilt knap, der ligger uden for displayet!

KRAFFULD OMRØRING

Omrøreren har 6 forudindstillede programmer (fra 5 til 155 omdrejninger/min), som dækker alt fra meget skånsom omrøring til høje omdrejninger til piskning. Omrøreren er meget kraftig, hvilket for eksempel indebærer, at man kan lave kartoffelmos af en fuld gryde med kogte kartofler. Omrørværktøjet er fremstillet af rustfrit stål, er volumengraderet og monteres nemt i grydebeholderen. Både omrørværktøjet og de aftagelige skraberer rengøres nemt i opvaskemaskine. Vi har indført en dedikeret knap på M5 til hold-to-run på omrøreren ved åbent låg for at lette arbejdet yderligere.

EFFEKTIV NEDKØLING

Nedkølingsfunktioner anvender almindeligt koldt vand til at nedkøle kipgrydens dampkappe. Nedkølingen styres elektronisk, hvilket medfører maksimal udnyttelse af vandet og stor vandbesparelse i forhold til traditionelle systemer.

I W C - EKSTERN NEDKØLING

Ice Water Chilling er perfekt i et køkken, der leverer nedkølet mad, eftersom nedkølingen finder sted direkte i grydebeholderen. Dette sparer meget tid og reducerer antallet af tunge løft for personalet til et minimum under madlavningsprocessen. IWC er også fremragende ved tilberedning af kolde retter, da det garanterer, at produktet ikke kommer op i temperaturer, der kan forårsage tilvækst af mikroorganismer. IWC er et højtydende system til nedkøling direkte i gryden via et eksternt nedkølingsanlæg. Eftersom nedkølingen af levnedsmidler er en proces, der er helt afhængig af korrekt temperatur og nedkølingshastighed, indgår der altid gs-doc™ ved salg af kipgryder med IWC for at lette kvalitetssikringsarbejdet.

PROGRAMMERING OG INSTALLATION

Kipgrydens styreelektronik er desuden forsynet med en programmeringsfunktion, hvor man kan gemme forskellige programmer i hukommelsen. Dette både forenkler og højner effektiviteten i madlavningen.



EN NY GENERATION AF KIPGRYDER



09:59
tisdag 26 april 2016

- kokning
- vattenpåfyllning
- omrörning
- kylning
- jäsning
- diskning
- information
- inställningar
- kör program

EST. 1967
GETINGE
STORKÖK

*UNIK REVOLUTIONERENDE KANTINEHOLDER
-ENKEL, SIKKER OG ERGONOMISK!*



TILBEHØR TIL EN ENKLERE HVERDAG

UNIK KANTINEHOLDER

En revolutionerende kombineret holder og hylde til grydebeholderen. Holderen roterer sammen med grydebeholderen under omrøringen, hvilket betyder, at man kan portionere i kantine uden spande, skeer og spild. Du kan fylde en kantine op ad gangen med hvilket produkt som helst.

Vrid holderen en halv omgang til den låser sig fast i en position, der giver dig en optimal afstillingsflade til mælkekartoner i direkte tilslutning til grydebeholderen. Anbring en 20 liters mælkekarton på hylden og lad mælken rinde igennem lågets gitre samtidig med, at omrøreren arbejder. Enkel, sikker og ergonomisk.

ACT OPVASKEVÆRKTØJ

Opvaskeværktøjet ACT (Advanced Cleaning Tool) er et værktøj, der hurtigt og effektivt rengør grydebeholderen og minimerer arbejdsbelastningen.

Opvaskeværktøjet styres af et enkelt og komplet opvaskesystem med tre forhåndsindstillede programmer. Vælg program, og tilsæt en tablet med ACTab-opvaskemiddel – så går opvasken helt af sig selv. Gryden skal bare skylles af, og så er den klar til brug igen.

- ACT kan rengøre en gryde uden forudgående iblødsætning, hvilket reducerer vand- og energiforbruget. Dette medfører både driftsøkonomi og mindre miljøpåvirkning.
- ACT rengør med samme effektivitet gang på gang (nøjagtigheden øges i og med at opvaskeprocessen justeres i højere grad med mindre påvirkning fra ydre faktorer).
- ACT har en unik rund opvaskebørste, der endda roterer om sin egen akse. Det betyder, at den skylles af under processen og holder sig fra madrester under hele opvasken.
- ACT øger effektiviteten i høj grad, eftersom opvaskeprocessen går hurtigere og bliver endnu mere virkningsfuld med vores selvudviklede opvaske-tabletter ACTab.

UNIK FODPEDAL

Gør, at du har begge hænder fri, når du arbejder med kipgryden. Så længe fodpedalen holdes trykket nede, har omrøreren tilladelse til at rotere med 20 omdrejninger/min med låget åbent. Fodpedalen kan ligesom knappen anvendes til manuel vandpåfyldning og til hældning af beholderen.

RIST

Risten er et uundværligt tilbehør ved tømning af for eksempel kartofler eller pastavand. Den stabile rist monteres med et enkelt håndgreb i grydebeholderens udløb.

BRUSEPISTOL

Gør det enkelt at rengøre gryden. Brusepistolen er slidstærk og tillader at justere både strålens koncentration og tryk. Brusepistolen kan nemt hænges på kipgrydens søjler og leveres med blandingsbatteri til varmt og koldt vand.

MÅLEPIND

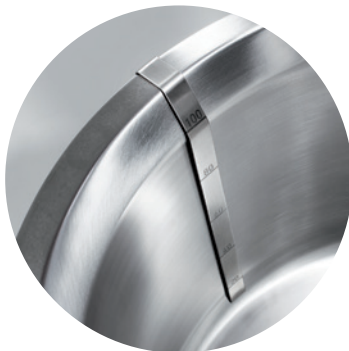
Målepinden anvendes til at få kontinuerlig kontrol over udnyttet volumen i grydebeholderen. Perfekt tilpasset til at hænge på grydebeholderens kant.

VÆRKTØJSVOGN

Værktøjsvognen gør det nemmere at flytte og opbevare for eksempel riste og tømningssplader. Vognen er fremstillet i rustfrit stål og findes i versioner til to eller tre satser af værktøj.

AFTAPNINGSVENTIL

Butterflyventil i hygiejnisk konstruktion til aftapning af grydebeholder eller tilslutning af pumpe. Fremstillet komplet i rustfrit stål med pakning af EPDM. Kan leveres i størrelserne 2" og 3" og i ISO- eller SMS-version.



FABRIKSTILPASNINGER

Nedenstående version er et eksempel på mulighederne for specialtilpasning, Kontakt Getinge Storkök eller en af vores forhandlere, så vi sammen kan finde den optimale løsning til netop jeres køkken!

KIPGRYDER I DAMPVERSION

Kipryderne kan tilpasses til opvarmning med damp fra eksisterende ekstern dampkedel.

LEJER

Tilpassede lejer til de fleste fabrikater, der findes på markedet, kan fremstilles på bestilling. Dette gør det muligt at montere en ny kipgryde af modellerne M5 eller M5 Hi i en eksisterende serie med kipgryder. Løse lejer kan også fremstilles til montering på andet udstyr eller på væg.

EL-TILSLUTNING

Grydens elektriske udstyr kan tilpasses andre netspændinger.

SØJLER

Kipgrydens stødsøjler kan specialfremstilles i flere forskellige bredder for at gøre det muligt at montere nye kipgryder ved eksisterende gulvfløb, hvor der tidligere har været kipgryder af andet fabrikat. Der er også mulighed for at tilpasse placeringen af el- og vandtilslutning.

SIKKERHED

Kiprydens dampsystem er sikret imod overtryk. Udover dette system findes der sikkerhedskomponenter som manometer og sikkerhedsventil af højeste kvalitet. Varmeelementerne er monteret i en unik konstruktion, der sikrer, at elementerne altid befinder sig under vand. Elementerne er desuden forsynet med overophedningsbeskyttelse.

Kipgrydens system til hældning er udstyret med låsebeskyttelse, der sikrer, at grydebeholderen altid står sikkert i alle positioner. Omrørers omdrejningstal overvåges kontinuerligt af et overomdrejningsbeskyttelsessystem, hvilket garanterer, at det indstillede omdrejningstal aldrig overskrides. Kipgryderne har desuden et lavt lydniveau (maks. 68 dB(A)) og en meget lav udvendig temperatur på ca. 30°C.

ENKEL DOKUMENTATION

MED GS-DOC™ OCH E-LOG™



E-LOG™ (TILVALG)

En kipgryde fra Getinge Storkök er utroligt energieffektiv og har en virkningsgrad på 95 % (målt i henhold til EFCEM's standard).

Brugeren kan dog også selv gøre en hel del for at lave mad på en energieffektiv måde, Kog ikke ved unødigt høje temperaturer, hold ikke maden varm i unødigt lang tid osv. For at hjælpe brugeren med at minimere energiforbruget under madlavningen, har Getinge Storkök gjort brug af et hjælpemiddel, e-log™, som logger energiforbrug både per proces og i stand-by-tilstand. e-log™ kan endda summere energiforbruget for hele kipgrydens levetid.

Den enkelte kipgrydes energiforbrug kan følges via en almindelig browser. Som standard indgår der en forenklet version af e-log™, som kan køres via kipgrydens grafiske display.

GS-DOC™ (TILVALG TIL MAXI OG BAS+)

gs-doc™ er et system, som er udviklet til at forenkle dokumentationen i en HACCP-plan. Systemet gemmer informationer fra hver enkelt tilberedningsproces, fx temperatur, tid og den medarbejder, der har kørt processen.

Systemet håndterer også samtlige driftsalarmer. Alle data gemmes lokalt i den respektive kipgryde. For at gennemgå driftsinformationerne får man adgang til kipgryden online på samme måde som med e-log™. Som standard indgår der en forenklet version af gs-doc, som kan køres via kipgrydens grafiske display.

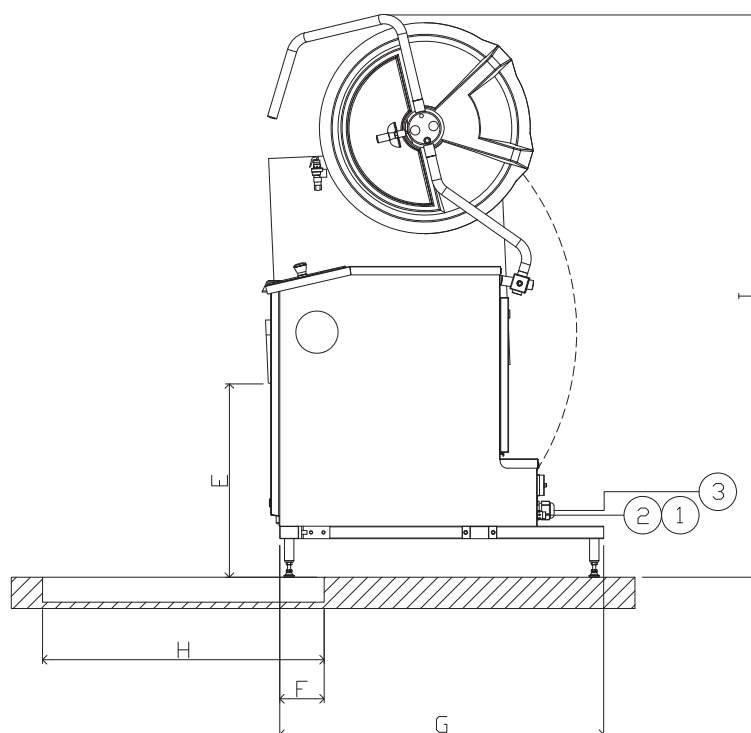
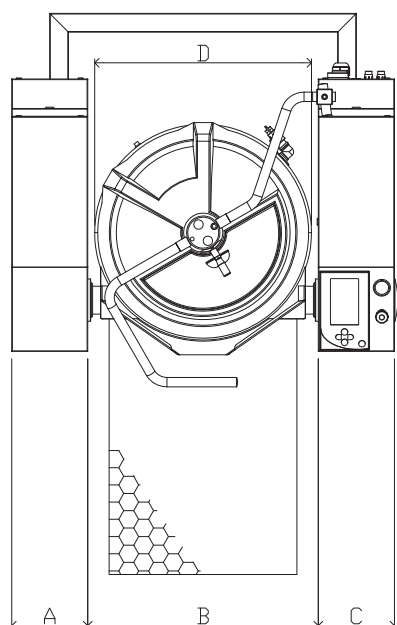
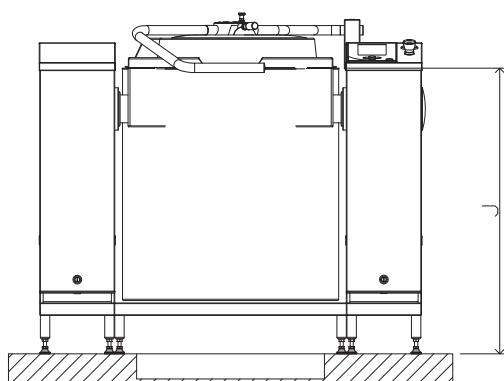
TEKNIK

e-log™ og gs-doc™ ligger på en webserver i kipgrydens elektroniske styring. Det gør kipgryden til en del af det lokale netværk. Ved at koble det lokale netværk til internettet får man adgang til fjernadministration.

HVILKEN VERSION AF M5 HAR I BRUG FOR?

	Mini	Bas	Bas+	Maxi	Maxi/IWC
Flowmåling	•	•	•	•	•
Kogning	•	•	•	•	•
Tidsstyring	•	•	•	•	•
Omrøring		•	•	•	•
ACT		Tilvalg	Tilvalg	Tilvalg	Tilvalg
Køling				•	•
Gæring				•	•
Programmering	•	•	•	•	•
Kernetemperatur			•	•	•
Diagnosesystem	•	•	•	•	•
Cook & Chill					•
gs-doc™			•	Tilvalg	•
e-log™	Tilvalg	Tilvalg	Tilvalg	Tilvalg	Tilvalg
Led-belysning i låget		•	•	•	•

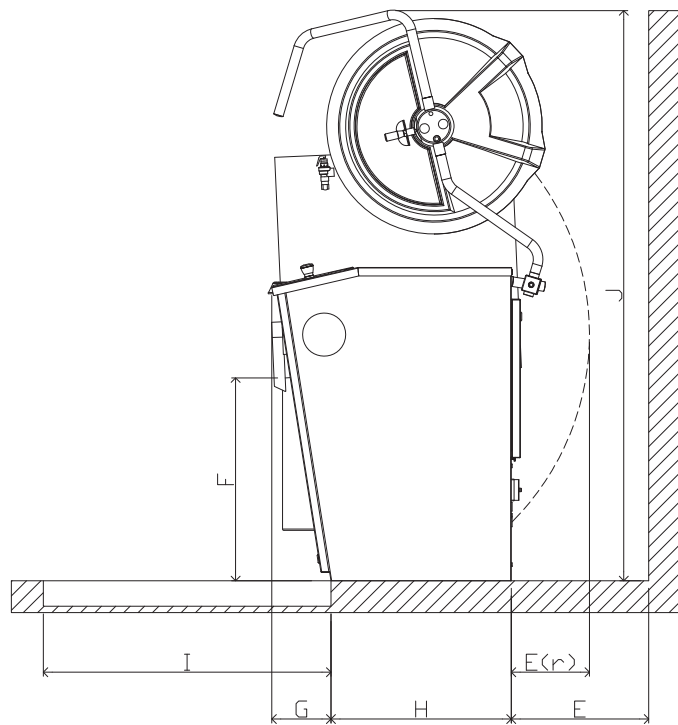
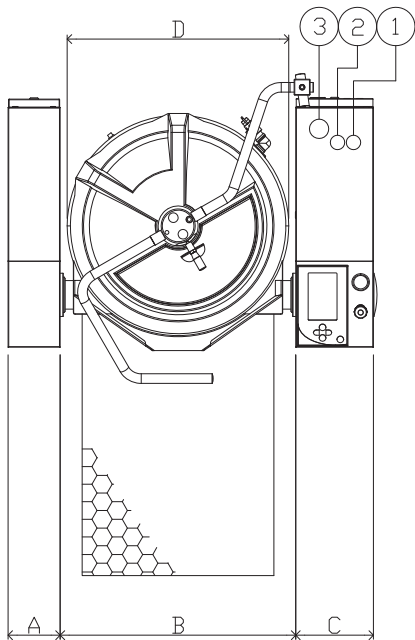
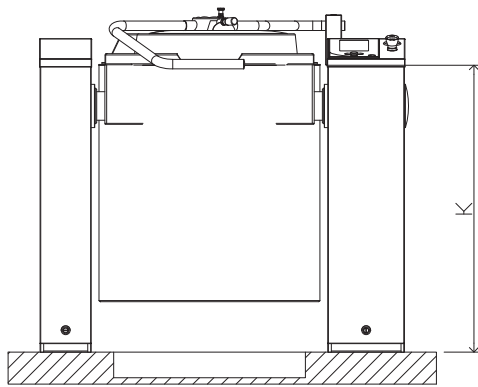
SPECIFIKATIONER
KIPGRYDE M5BL
 KIPHØJDE 600MM



1. KOLDT VAND, GEVIND R15 UTV. 2. VARMT VAND, GEVIND R15 UTV. 3. EL-TILSLUTNING, 3N 50 HZ 400/230V. PE (INDBYGGET ARBEJDSAFBRYDER)

Volumen	A	B	C	D	E	F	G	H	I	J	Effekt	Effekt	Sikring	Opvarmningstid
Liter	mm	mm	mm	mm	mm	mm	mm	mm	mm	mm	kW	omrører	A	ca. min
50	240	655	240	605	610	140	1035	800	1716	900	15,0	0,55	25	25
75	240	655	240	605	610	140	1035	800	1716	900	15,0	0,7	25	35
100	240	740	240	690	610	140	1035	900	1786	900	22,5	0,75	35	30
150	240	960	240	910	610	140	1253	900	1966	900	30,0	1,1	50	35
200	240	960	240	910	610	140	1253	900	1966	900	35,0	1,5	63	35
300	240	1085	240	1035	610	140	1378	900	2070	900	45,0	2,2	80	35

ALTERNATIV VERSION FINDES, FX MODELLER TIL: HØJERE NETSPÆNDING; OPVARMNING MED DIREKTE DAMP OG MED MEDIETILSLUTNING BAGPÅ.



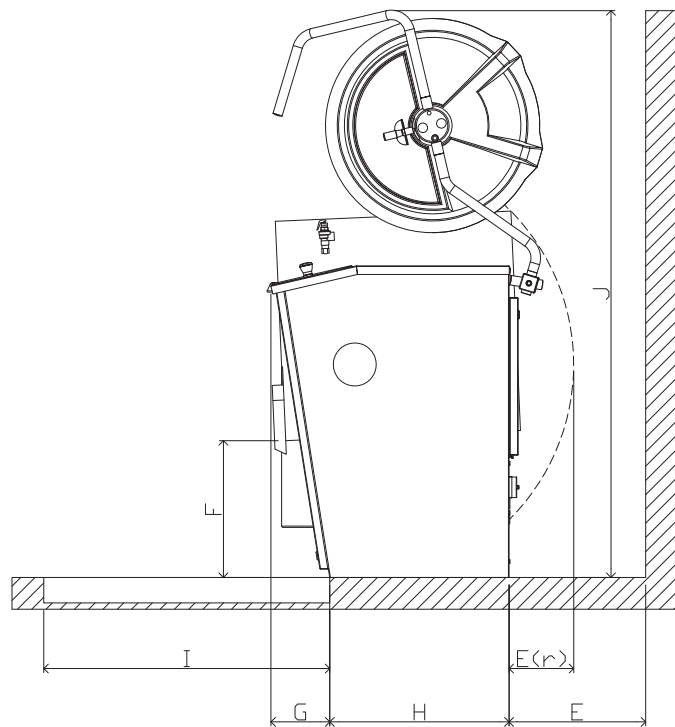
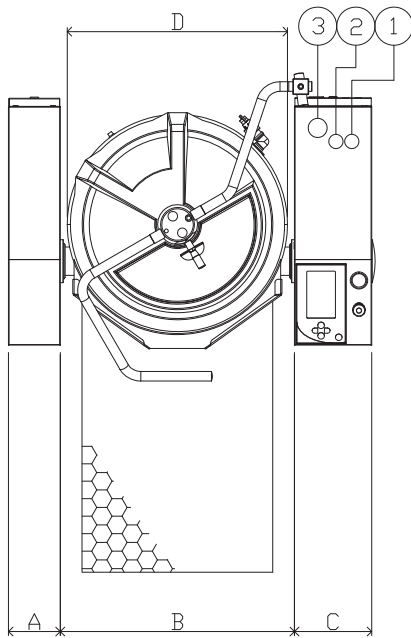
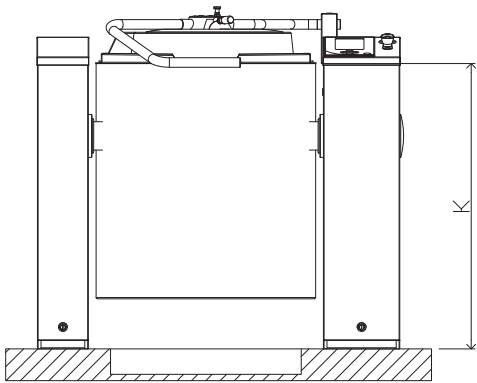
SPECIFIKATIONER
KIPGRYDE M5HI
 KIPHØJDE 600 MM

1. KOLDT VAND, GEVIND R15 UTV. 2. VARMT VAND, GEVIND R15 UTV. 3. EL-TILSLUTNING, 3N 50 HZ 400/230V. PE (INDBYGGET ARBEJDSAFBRYDER)

Volymen	A	B	C	D	E(r)	E	F	G	H	I	J	K	Effekt	Effekt	Sikring	Opvarmningstid
Liter	mm	mm	mm	mm	mm	mm	mm	mm	mm	mm	mm	mm	kW	Omrører	A	Ca. min
50	160	655	240	605	104	330	610	185	564	800	1716	900	15,0	0,55	25	25
75	160	655	240	605	193	330	610	185	564	800	1716	900	15,0	0,7	25	35
100	160	740	240	690	247	430	610	185	564	900	1786	900	22,5	0,75	35	30
150	160	960	240	910	409	430	610	185	564	900	1966	900	30,0	1,1	50	35
200	160	960	240	910	409	430	610	185	564	900	1966	900	35,0	1,5	63	35
300	160	1085	240	1035	543	580	610	185	564	900	2070	900	45,0	2,2	80	35

ALTERNATIV VERSION FINDES, FX MODELLER TIL: HØJERE NETSPÆNDING; OPVARMNING MED DIREKTE DÅMP OG MED MEDIETILSLUTNING BAGPÅ.

SPECIFIKATIONER
KIPGRYDE M5
 KIPHØJDE 400 MM



1. KOLDT VAND, GEVIND R15 UTV. 2. VARMT VAND, GEVIND R15 UTV. 3. EL-TILSLUTNING, 3N 50 HZ 400/230V. PE (INDBYGGET ARBEJDSAFBRYDER)

Volymen	A	B	C	D	E(r)	E	F	G	H	I	J	K	Effekt	Effekt	Sikring	Opvarmningstid
Liter	mm	mm	mm	mm	mm	mm	mm	mm	mm	mm	mm	mm	kW	Omrører	A	Ca. min
50	160	655	240	605	63	330	410	185	564	800	1716	900	15,0	0,55	25	25
75	160	655	240	605	152	330	410	185	564	800	1716	900	15,0	0,7	25	35
100	160	740	240	690	206	430	410	185	564	900	1786	900	22,5	0,75	35	30
150	160	960	240	910	369	430	410	185	564	900	1966	900	30,0	1,1	50	35
200	160	960	240	910	369	430	410	185	564	900	1966	900	35,0	1,5	63	35
300	160	1085	240	1035	503	580	410	185	564	900	2070	900	45,0	2,2	80	35

ALTERNATIV VERSION FINDES, FX MODELLER TIL: HØJERE NETSPÆNDING; OPVARMNING MED DIREKTE DAMP OG MED MEDIETILSLUTNING BAGPÅ.

ØKONOMI · MILJØ · KVALITET · SIKKERHED · ERGONOMI · HYGIEJNE

— EST. 1967 —

GETINGE

— STORKÖK —

FORHANDLERE:

Getinge Storkök AB

Ekebergsvägen 11 · 305 75 Getinge · Sverige

Telefon +46 35-17 99 90

info@gsab.nu · www.gsab.nu